

Firma:		Adresse:	
Ansprechpartner:		Abteilung:	Funktion:
Telefon:		Fax:	Internet:
E-Mail:		Sonstiges:	

1. Setzen Sie bereits Filter- oder Fördertechnik ein ?

Wenn ja, welche _____

2. Sind individuelle Systeme im Einsatz ?

Wenn ja, welche _____

3. Fördergut: Die Späne müssen rieselfähig und max. 5 cm lang sein

Werkstoff:

- | | | |
|------------------------------------|------------------------------------|-----------------------------------|
| <input type="checkbox"/> Stahl | <input type="checkbox"/> Stahlguss | <input type="checkbox"/> Grauguss |
| <input type="checkbox"/> Aluminium | <input type="checkbox"/> Edelstahl | <input type="checkbox"/> Messing |
| <input type="checkbox"/> _____ | | |

Späneaufgabe:

- | | | |
|---|--|--------------------------------|
| <input type="checkbox"/> kontinuierlich | <input type="checkbox"/> Behälteraufgabe | <input type="checkbox"/> _____ |
|---|--|--------------------------------|

Einbauort:

- | | | |
|-------------------------------|-------------------------------------|--------------------------------|
| <input type="checkbox"/> Flur | <input type="checkbox"/> Spänekanal | <input type="checkbox"/> Decke |
|-------------------------------|-------------------------------------|--------------------------------|

Zustand:

- | | | |
|--------------------------------------|------------------------------------|--------------------------------|
| <input type="checkbox"/> Trockenspan | <input type="checkbox"/> Feuchtsan | <input type="checkbox"/> _____ |
|--------------------------------------|------------------------------------|--------------------------------|

Mit Kühlschmierstoff versetzt:

- | | | |
|-----------------------------|-----------------------------------|--------------------------------|
| <input type="checkbox"/> Öl | <input type="checkbox"/> Emulsion | <input type="checkbox"/> _____ |
|-----------------------------|-----------------------------------|--------------------------------|

Ablauf:

- | | | |
|--|--|--|
| <input type="checkbox"/> Mit KSS Ablaufstutzen | <input type="checkbox"/> Mit Rückspülpumpe | <input type="checkbox"/> ca. _____/min |
|--|--|--|

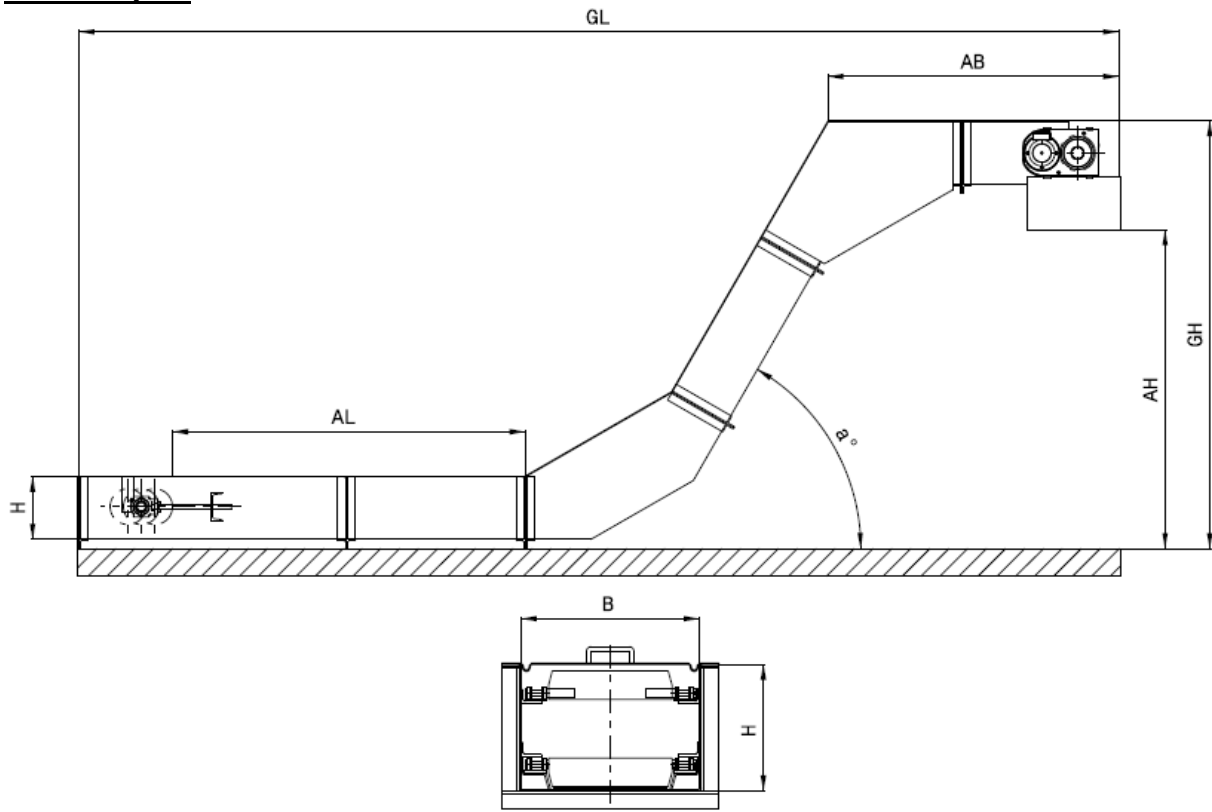
4. Betriebsdaten:

Schüttgewicht: _____ kg/dm³

Durchschnittliche Förderleistung: _____ t/h

Tägliche Laufzeit: _____ h

5. Aufbauplan



Gesamtlänge: GL _____ mm

Aufgabelänge: AL _____ mm

Abgabelänge: AB _____ mm

Abwurfhöhe: AH _____ mm

Max Gesamthöhe: GH _____ mm

Steigung: a°

15

30

45

60

Höhe: H

300

350

Breite: B

350

400

500

600

Kettenteilung: I

100

101,6 Steckkette

**Standardabmessungen, andere Abmessungen möglich. Falls möglich, bitte Skizze/Foto des Förderguts und Einbaumgebung beilegen.*